

RM620



Radar a microonde per il comando di porte industriali, mono/bi-direzionale banda X:

Tecnologia planare

Elaborazione dei segnali a microprocessore



Riconoscimento del verso di movimento

Funzioni programmabili

Alta risoluzione dell'area di copertura

Orientamento interno

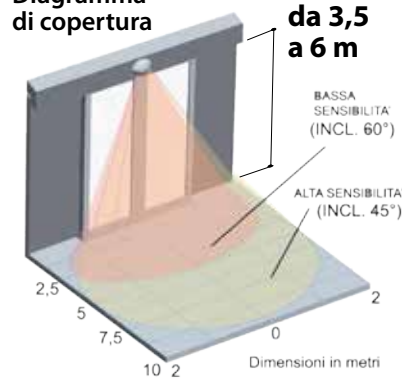
Tecnologia MICROONDE



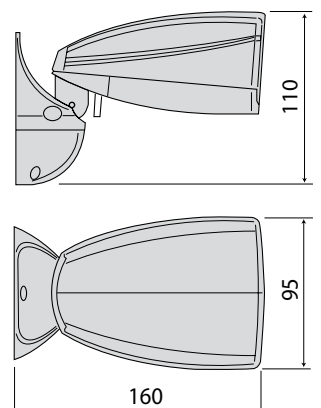
CARATTERISTICHE TECNICHE

- Alimentazione: 12-24 Vac / 12-30 Vdc
- Assorbimento: 50 mA max
- Frequenza operativa: 9,90 GHz
- Potenza in uscita: ≤ 14 dBm
- Contatto del relè: 1A - 24Vac/dc
- Tempo di controllo relè: 1-6 sec regolabile
- **Altezza di montaggio: da 3,5 a 6 m**
- **Velocità di rilevazione: 0,1 m/s min**
- Portata: 1-10 m regolabile
- Orientabilità verticale: 0-60°
- Orientabilità orizzontale: +/- 45°
- Consumo massimo: 40mA
- Potenza di trasmissione (EIRP): ≤20dBm
- Temperatura di esercizio: da -20°C a +50°C
- Dimensioni: 160 x 95 x 110 mm

Diagramma di copertura



Dimensioni



Mono/bidirezionale banda X

APE - 551 / 0620

Rilevatore a microonde per porte industriali RM620