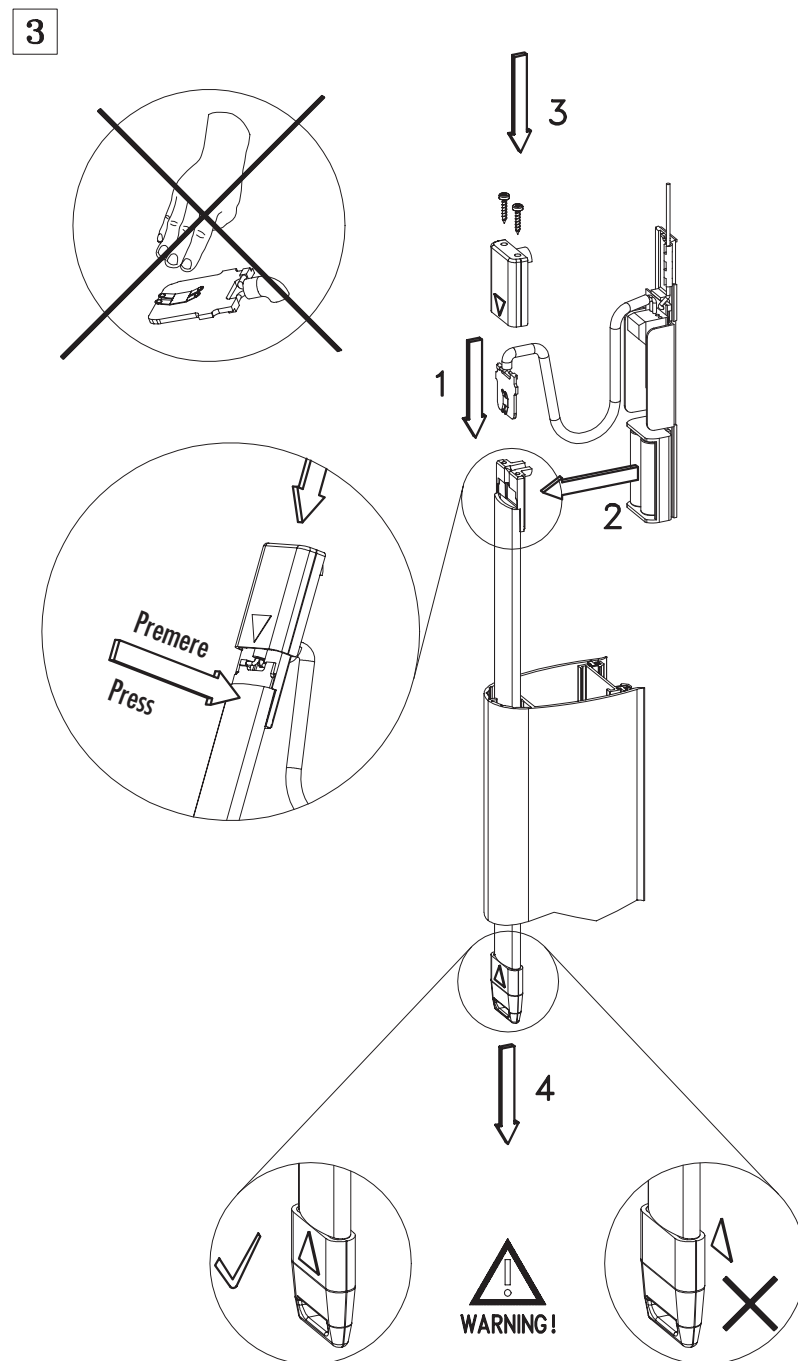
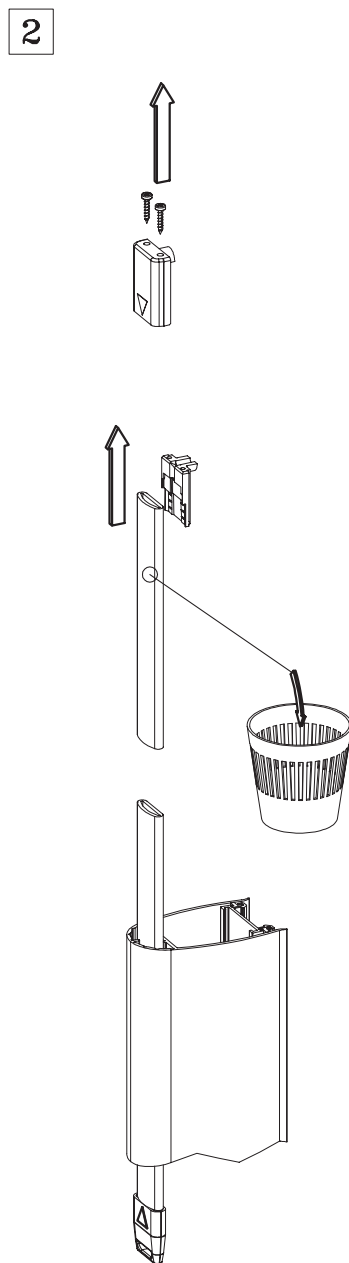
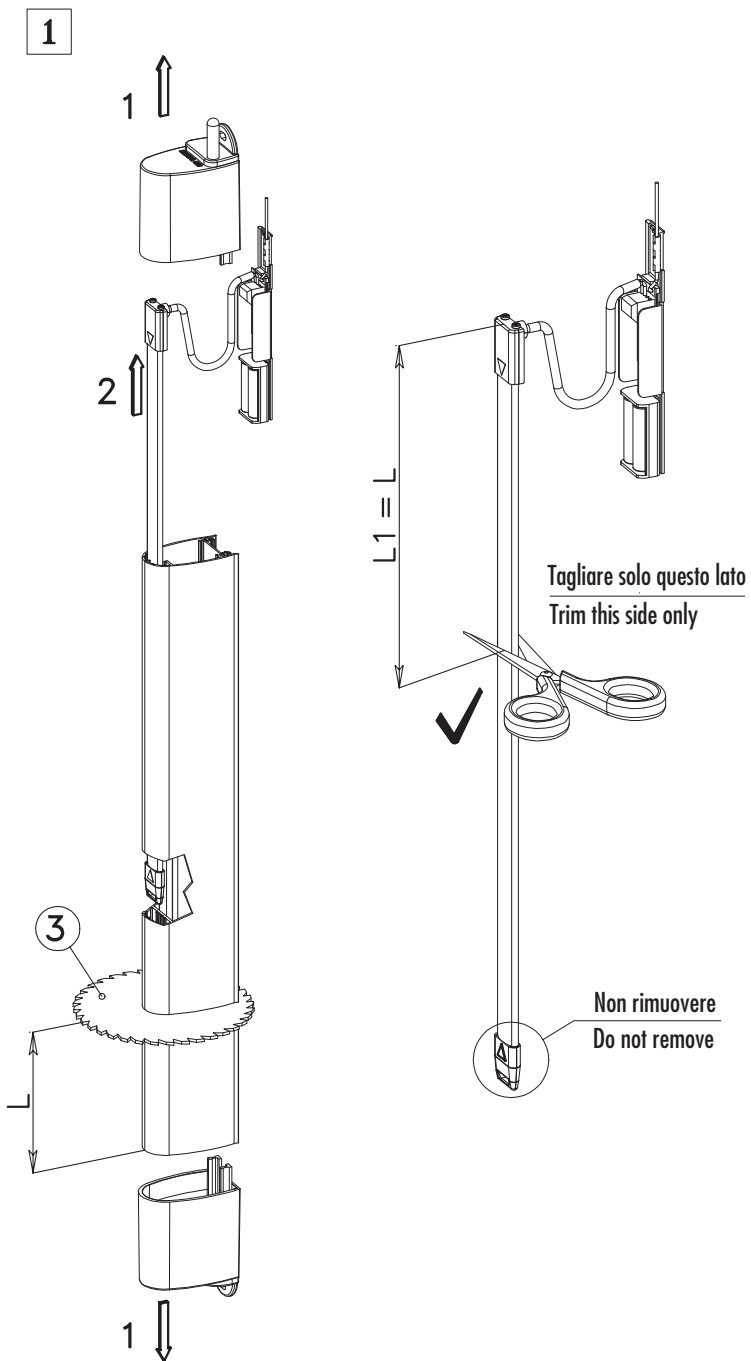


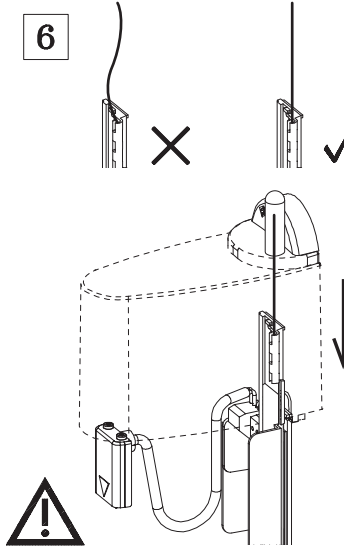
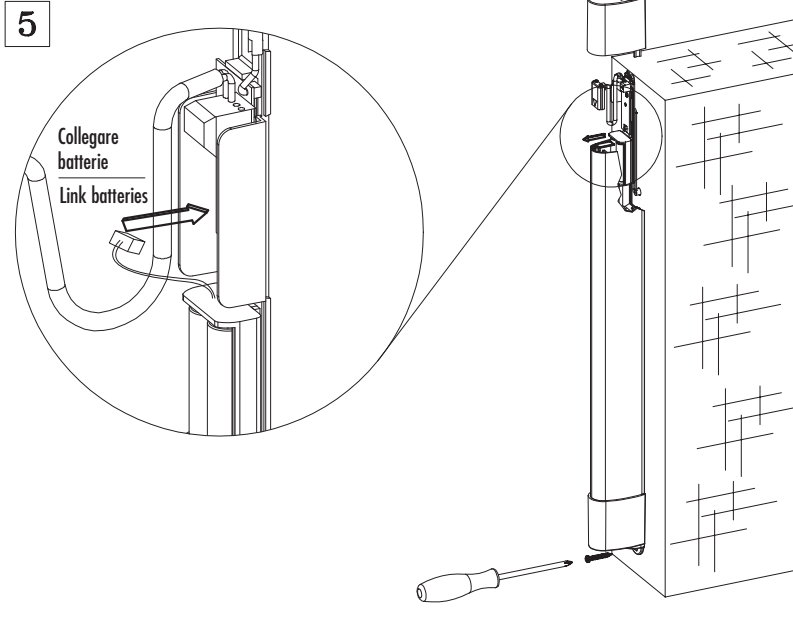
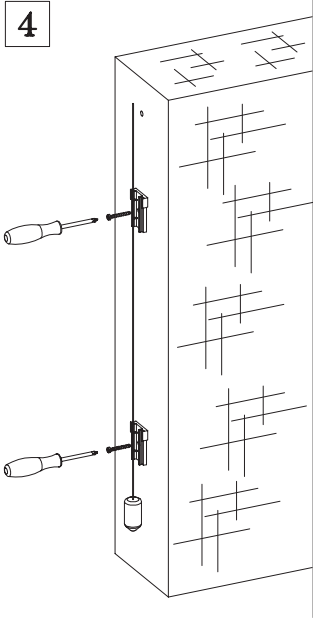
APE - 563 / 3312  
ACT12 - lunghezza 1,20 mt

APE - 563 / 3316  
ACT16 - lunghezza 1,60 mt

APE - 563 / 3320  
ACT20 - lunghezza 2,00 mt

APE - 563 / 3325  
ACT25 - lunghezza 2,50 mt

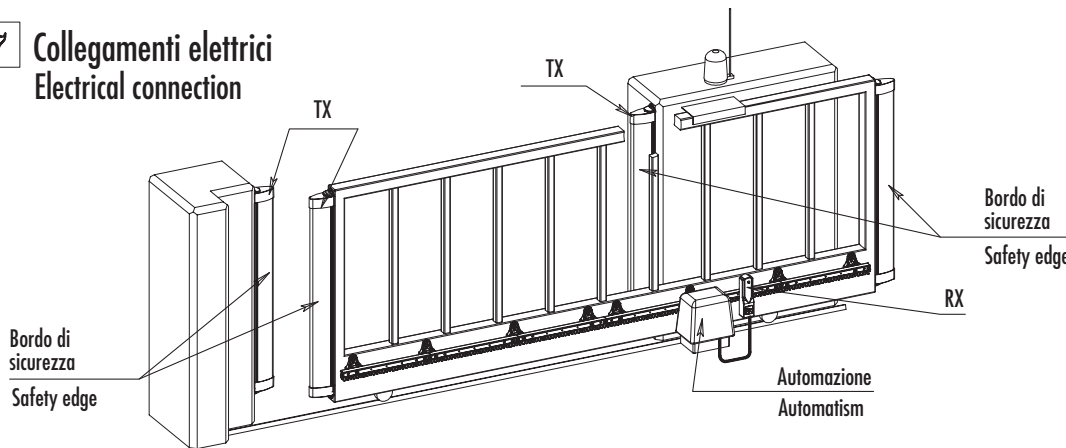




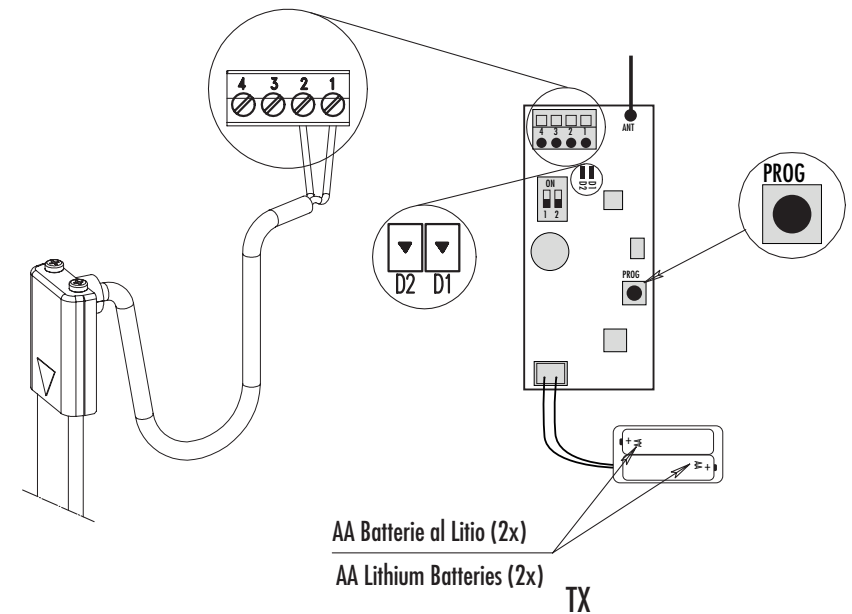
**WARNING!**

**ATTENZIONE:** inserire delicatamente l'antenna all'interno dello slot  
**WARNING:** gently insert the antenna inside the slot

7 **Collegamenti elettrici**  
**Electrical connection**

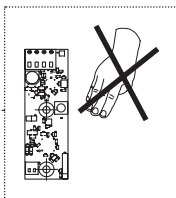


8



**ATTENZIONE / WARNING**

Non toccare la scheda, scariche statiche possono danneggiare i circuiti  
Do not touch the board, static discharge may damage circuits



Particolari che non soffrono di scariche statiche  
Parts that are safe from static discharge

