

## SW50

cod.  
APE-528/2022

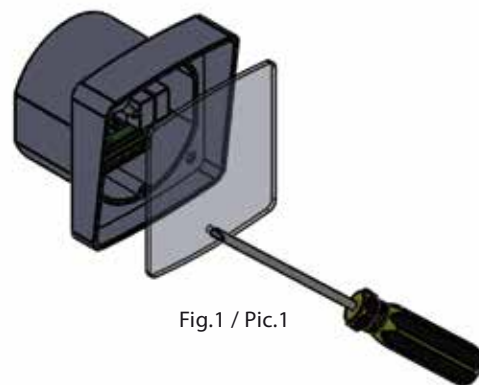


Fig.1 / Pic.1

- Istruzioni di montaggio e utilizzo
- Assembly and use instructions
- Instructions de montage et d'utilisation
- Instrucciones de montaje y uso

**AB Tecno Srl**  
Via Cicogna 95 - 40068 San Lazzaro di Savena (BO)  
Tel: +39 051 6259580 - fax: +39 051 6259600  
info@abtecno.com - [www.abexo.tech](http://www.abexo.tech)

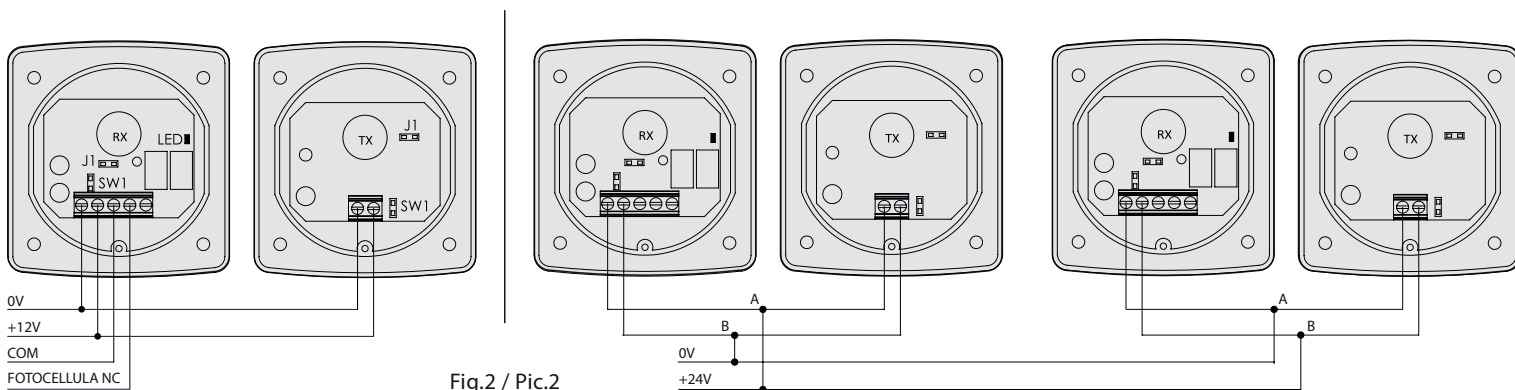


Fig.2 / Pic.2

## SW50 - COPPIA FOTOCELLULE AD INCASSO

### INSTALLAZIONE

1. Per aprire le fotocellule, utilizzare un cacciavite e ruotare come in Fig.1. Infilare i cavi nell'apposita sede e fissare la basetta alla parete. Se si deve fissare la fotocellula al muro, effettuare i tre fori  $\varnothing 5$  ed innestare tasselli adeguati. Se si deve fissare la fotocellula su metallo, effettuare i tre fori  $\varnothing 3$  per predisporre l'utilizzo delle sole viti autofilettanti.
2. Effettuare i collegamenti come in Fig.2 (TX) - (RX). Fissare le fotocellule in posizione frontale, allineate sullo stesso asse e alla stessa altezza (min. 25 cm).
3. Alimentare le fotocellule con tensione 12 o 24 V CA-CC (se 12V chiudere ponticello SW1). Se il posizionamento, l'allineamento ed il collegamento sono eseguiti correttamente, il LED rosso sul ricevitore sarà spento. Ogni qualvolta si interrompe il raggio, il LED rosso si accende.
4. Coprire la fotocellula con il frontale. Inserire a battuta e chiudere agganciando dall'alto verso il basso.
5. Interrompere il raggio più volte verificando la risposta del relè.

### CONNETTERE 2 FOTOCELLULE IN MODALITA' SINCRONIZZATA

Per il funzionamento in modalità sincro chiudere i ponticelli JP1 sulle fotocellule TX ed RX. In questa modalità le fotocellule funzionano solo se alimentate con tensione alternata. Nell'eseguire i collegamenti fare attenzione alla esatta collocazione dei fili A e B.

### DICHIARAZIONE CE DI CONFORMITA'

Il produttore dichiara che il prodotto SW50 è conforme alle seguenti Direttive CEE: Direttiva EMC 2004/108/CE e successive modifiche e che sono state applicate le seguenti norme: EN61000-6-2, EN61000-6-3, EN60335-1.

### CARATTERISTICHE TECNICHE

Alimentazione	12/24V cc/ca
Assorbimento	35 mA
Lunghezza d'onda I.R.	950 nm
Temp. di funzionamento	-20°C, +60°C
Portata relè	1A - 24V
Frequenza di modulazione	1500 Hz
Portata	20 m

**ABEXO** è un marchio registrato di proprietà di ABTECNO srl

Come richiesto dalla Direttiva 2012/19/CE concernente i Rifiuti di Apparecchiature Elettroniche ed Elettriche (RAEE) è necessario: non smaltire i RAEE come rifiuti municipali misti ed effettuare una raccolta separata di tali RAEE; rivolgersi al proprio comune di residenza per informazioni circa i centri di raccolta separata per i RAEE.

Il presente simbolo a posto sul dispositivo elettronico, indica la raccolta differenziata delle apparecchiature elettriche ed elettroniche (Rif. Direttiva 2012/19/CE). L'adeguata raccolta differenziata per l'avvio successivo dell'apparecchio dismesso al riciclaggio, al trattamento e allo smaltimento ambientalmente compatibili e contribuisce ad evitare possibili effetti negativi sull'ambiente e sulla salute e favorisce il riciclo dei materiali cui è composto il prodotto.



As required by the Directive 2012/19/CE concerning the Waste of Electronic and Electrical Equipment (WEEE) it is necessary: to not dispose of WEEE as municipal mixed waste and make a separate collection of such WEEE; contact your municipality of residence for information about the separate collection centers for WEEE. This symbol on the electronic device indicates the separate collection of electrical and electronic equipment (Ref. Directive

2012/19/CE). Appropriate separate waste collection for the subsequent start-up of the disposed appliance to environmentally compatible recycling and treatment and helps to avoid possible negative effects on the environment and on health and favors the recycling of the materials to which the product is composed.





## SW50 - PAIR OF PHOTOCELLS FOR RECESSED MOUNTING

### INSTALLATION

1. To open the photocell, place the screwdriver as indicated on Pic.1 and rotate. Insert the cables in their housing and fix the base to the wall. If the photocell has to be mounted on a wall, drill the three  $\varnothing 5$  holes and fit suitable screw anchors. If the photocell has to be mounted on metal, drill the three  $\varnothing 3$  holes for fitting with the self tapping screws.
2. Make the connections as in Pic.2 (TX) - (RX). Fix the two photocells in front position, aligned on the same axis and at the same height (min. 25 cm)
3. Power the photocells with power supply with tension 12 or 24 V AC-DC (in case of 12V close bridge Sw1). If positioning, alignment and connection have been carried out properly, the red LED on the receiver will be off. Each time the ray is interrupted, the red LED switches on.
4. Cover the photocell with the front panel. Insert to the stop and close it.
5. Interrupt the ray several times checking the relay response.

### CONNECTION OF 2 PHOTOCELLS IN SYNCHRONISED MODE

To set the photocell in SYNCHRONISED MODE, close the JP1 jumpers on the transmitter and receiver. This mode only works if the product receives alternating voltage. When making the connections, pay attention to the collocation of A and B cables.

### CE DECLARATION OF CONFORMITY

The manufacturer declares that the product SW50 is in conformity with the following CEE Directives: EMC Directive 2004/108/CE and subsequent amendments and that the following standards have been applied: EN61000-6-2, EN61000-6-3, EN60335-1.

ABEXO is a registered trademark property of AB Tecno Srl

### TECHNICAL CHARACTERISTICS

Power supply	12/24V cc/ca
Absorption	35 mA
IR wave length	950 nm
Operating temperature	-20°C, +60°C
Relay capacity	1A - 24V
Modulation frequency	1500 Hz
Range	20 m



## SW50 - PAIRE DE PHOTOCÉLULES À ENCASTRER

### INSTALLATION

1. Pour ouvrir les photocellules placez le tournevis comme indiqué dans la Fig.1 et tournez. Enfilez les câbles dans le logement prévu et fixez l'embase au mur. Pour fixer la cellule photo-électrique à une paroi, percez les trois trous  $\varnothing 5$  et positionnez les goujons appropriés. Pour la fixer sur un support métallique, percez les trois trous  $\varnothing 3$  pour l'utilisation des vis tarauds.
2. Pour effectuer les branchements voyez la Fig.2 (TX) - (RX). Fixez les deux cellules en position frontale, en les alignant sur le même axe et à la même hauteur (min. 25 cm).
3. Alimenter les cellules avec tension 12 ou 24 V en CA - CC (si 12V fermez le petit pont Sw1). Si les opérations de positionnement, d'alignement et de branchement ont été bien effectuées, le LED rouge présent sur le récepteur sera éteint. Lorsque le faisceau est interrompu, le LED rouge s'allume.
4. Placez le panneau frontal sur la photocellule pour la couvrir, insérez-le jusqu'à quand il s'arrête et fermez-le.
5. Interrompez le faisceau plusieurs fois pour contrôler la réponse du relais.

### CONNEXION DE 2 PHOTOCÉLULES DE MANIÈRE SYNCHRONISÉE

Pour le fonctionnement synchronisé fermer les barrettes JP1 du TX et du RX. De cette manière les cellules photoélectriques fonctionnent seulement si alimentées avec une tension alternée. Lors des connexions, faire attention à la position correcte des cables A et B.

### DÉCLARATION CE DE CONFORMITÉ

Le fabricant déclare que le produit SW50 est conforme aux Directives CEE: Directive EMC 2004/108/CE et ses modifications et que les normes suivantes ont été appliquées: EN61000-6-2, EN61000-6-3, EN60335-1.

ABEXO est une marque déposée et appartenant à la société AB TECNO srl

### SPÉCIFICATIONS TECHNIQUES

Alimentation	12/24V cc/ca
Absorption	35 mA
Longueur d'onde I.R.	950 nm
Température d'emploi	-20°C, +60°C
Calibre du relais	1A - 24V
Fréquence de modulation	1500 Hz
Portée	20 m



## SW50 - PAR DE FOTOCÉLULAS DE EMPOTRAR

### INSTALLATION

1. Para abrir las fotocelulas utilizar un destornillador y rodar como en Fig.1. Introducir los cables en la especifica sede y fijar la base a la pared. En caso de fijarse la fotocélula en la pared, practicar los tres agujeros  $\varnothing 5$  e introducir tacos adecuados. Si se debe fijar la fotocélula sobre metal, practicar los tres agujeros  $\varnothing 3$  para predisponer el uso de los tornillos autorroscantes.
2. Efectuar las conexiones de la manera ilustrada en Fig.2 (TX) - (RX). Fijar las fotocélulas en posición frontal, alineados en el mismo eje y a la misma altura (min. 25cm).
3. Alimentar con tensión de 12 o 24V CA-CC (en caso de 12V cerrar el puente SW1). Si la coloración, inyección y conexión se efectúan de modo correcto, el LED rojo en el receptor permanece apagado. Cada vez que se interrumpe el rayo, el LED rojo se enciende.
4. Cubrir la fotocélula con su elemento frontal.
5. Interrumpir el rayo varias veces verificando la respuesta del relé.

### CONNECTAR 2 FOTOCÉLULAS EN MODALIDAD SINCRONIZADA

Para el funcionamiento en modalidad sincro, cerrar los puentes JP1 sobre las fotocelulas TX y RX. En esta modalidad las fotocelulas funcionan solo si alimentadas con tension alternada. Durante el cableado poner mucha atencion a la exacta colocacion de los cables A y B.

### DECLARACIÓN DE CONFORMIDAD

El fabricante declara que el producto SW50 cumplen la siguiente Directiva CEE: Directiva EMC 2004/108/CE y modificaciones sucesivas y que se han aplicado las siguientes normas: EN61000-6-2, EN61000-6-3, EN60335-1.

ABEXO es una marca registrada propiedad de AB Tecno srl

### CARACTERÍSTICAS TÉCNICAS

Alimentación	12/24V cc/ca
Consumo	35 mA
Longitud de onda I.R.	950 nm
Temper. funcionamiento	-20°C, +60°C
Capacidad relé	1A - 24V
Frecuencia de modulación	1500 Hz
Alcance	20 m

### DECLARATION OF EU CONFORMITY

Product: SW50 / Manufacturer: AB TECNO S.r.l. - Via Cicogna, 95 - 40068 San Lazzaro di Savena (BO)

The Manufacturer declares under its own responsibility that the product covered by the declaration meets all the provisions applicable in the following Directives:

2014/35/EU - on the harmonization of the laws of the Member States relating to the making available on the market of electrical equipment intended for use within certain voltage limits.

2014/30/EU - for the harmonization of the laws of the Member States relating to electromagnetic compatibility and complies with the relevant harmonization legislation of the Union:

CEI EN 60947-1: 2008/A1: 2012/A2: 2015, CEI EN 60947-5-1: 2005/A1: 2010

Bologna, li 01/02/2018



AB TECNO's CEO  
Ulisse Pagani

*Ulisse Pagani*