



# MOVEO

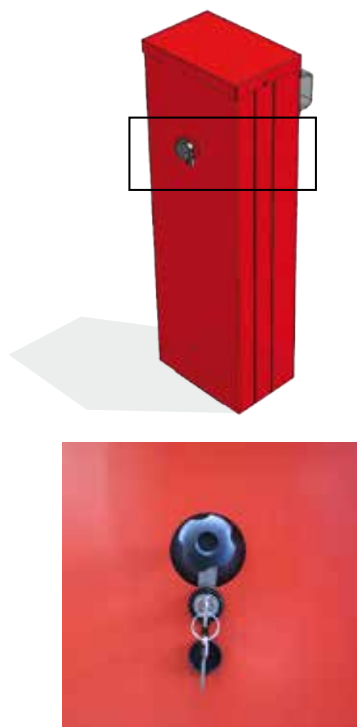
ASTA MANUALE

MOVIMENTO DELL'ASTA BILANCIATO  
IN TUTTE LE POSIZIONI FINO A 5.30 m.

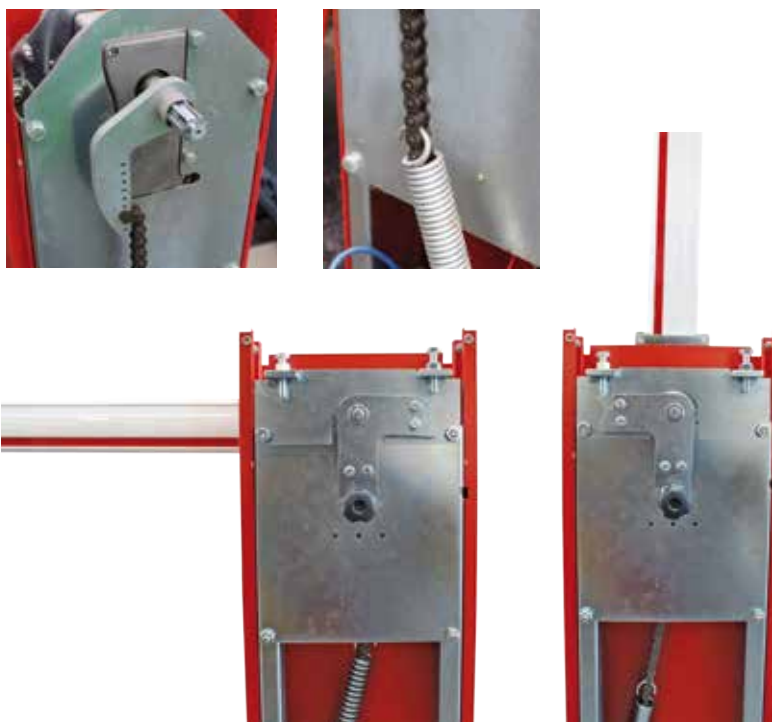
SBLOCCO PROTETTO  
DA SERRATURA A CHIAVE

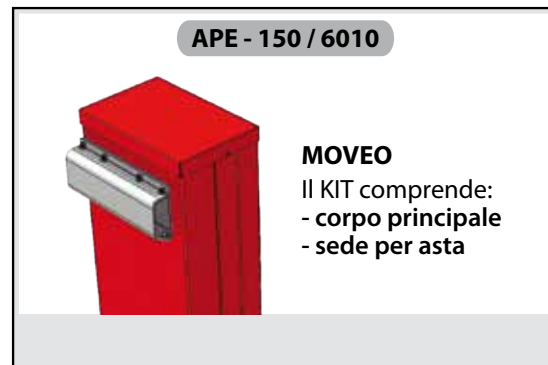
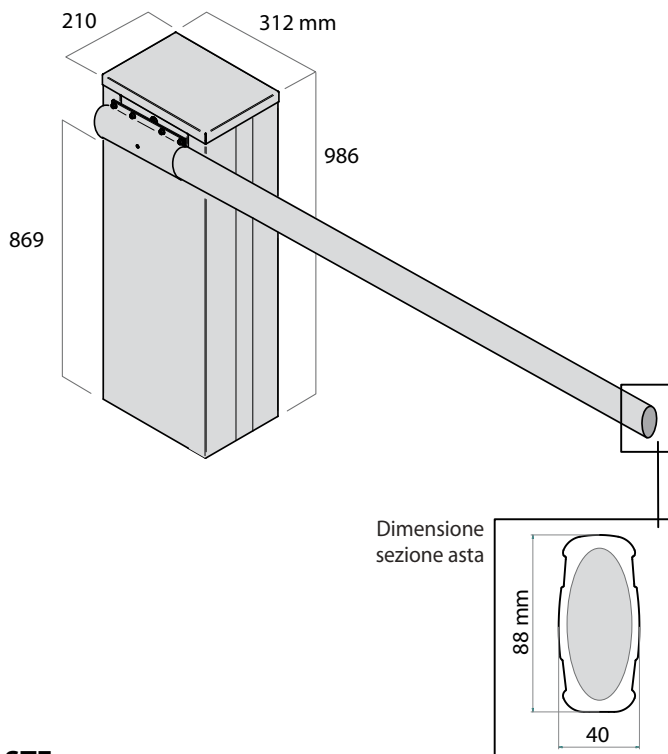


**Sblocco asta con serratura a chiave**  
che garantisce una movimentazione  
sicura della barriera



Grazie al **meccanismo di leveraggio interno**, il  
movimento dell'asta è sempre bilanciato con possibilità  
di blocco in posizione di chiusura o apertura completa





**ASTE**

	<b>APE - 150 / 3030</b>	<b>APE - 150 / 3040</b>	<b>APE - 150 / 3045</b>	<b>APE - 150 / 3053</b>	<b>APE - 150 / 3061</b>
dimensione esatta da comunicare al momento dell'ordine	Asta lunghezza 3 mt	Asta lunghezza 4 mt	Asta lunghezza 4,5 mt	Asta lunghezza 5,3 mt	Asta lunghezza 6 mt

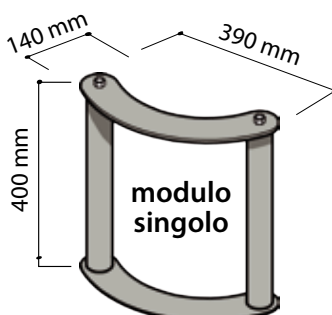


**UNI-SAVE**  
Modulo universale di protezione



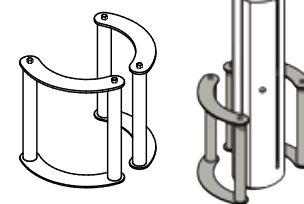
struttura circolare in acciaio ad alta resistenza all'impatto con colonnine in acciaio

peso 7,5 Kg

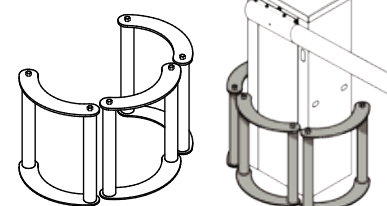


E' un modulo universale di protezione dei sistemi di apertura e non solo. E' composto da una struttura metallica modulare che può adattarsi a diversi utilizzi, come per esempio a protezione dell'alzacatena "POLY" (2 elementi) o di barriere, motoriduttori per cancelli scorrevoli.

configurazione: **POLY-SAVE**  
x2 moduli



configurazione: **BARRIER-SAVE**  
x3 moduli



**APE - 150 / 8038**  
**modulo singolo UNI-SAVE**