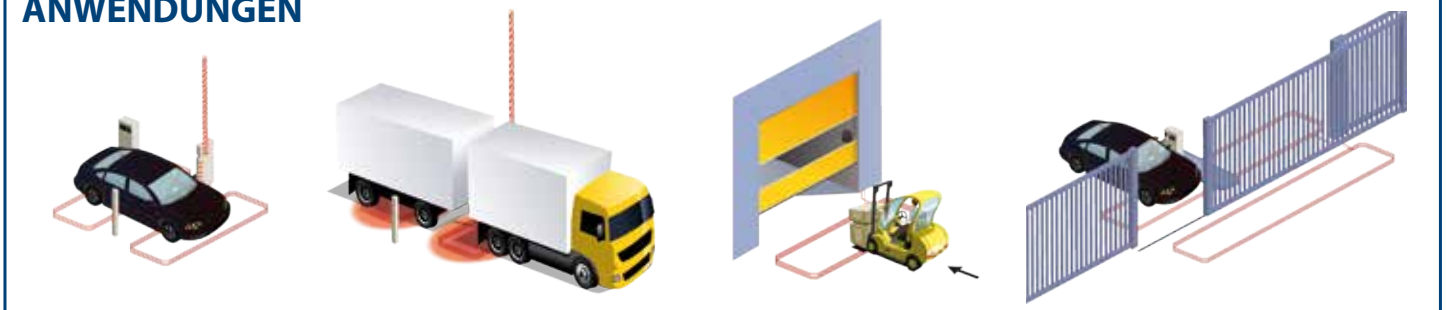


MAGNETIX

MAGNETIX ist eine Produktreihe von Magnetschleifendetektoren, entworfen zur Signalisierung der Durchfahrt oder Anwesenheit von Fahrzeugen in einem, durch eine unterirdische Magnetschleife, wohldefinierten Bereich. Die MAGNETIX Produktreihe bezieht in die BASIC Serie mit Einbau auf einer Einkanal 230V DIN-Schiene ein.

ANWENDUNGEN



VORTEILE UND EIGENSCHAFTEN

- hohe Empfindlichkeit mit Möglichkeit der stufenlosen Anpassung
- verschiedene Empfindlichkeitseinstellungen im Falle von Zweikanal
- stufenlose Einstellung der Anwesenheit für eine unbestimmte Zeit
- externe Temperaturkompensation zur Sicherstellung einer genauen sicheren Erkennung bei langzeitiger Benutzung der Schleife

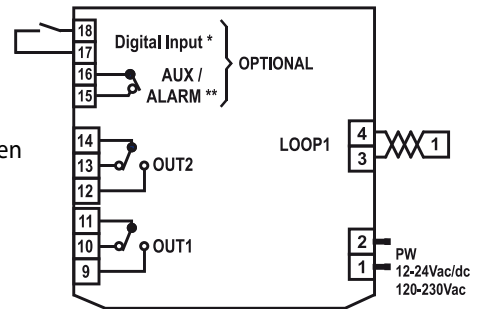


BASIC

Detektor 12-24V
Einkanal Einbau
DIN-Schiene



Versorgung: 12-24Vac/dc oder 120Vac oder 12-24V
Leistungsbedarf: 80mA
Induktanz der Schleife: ab 30µH. Ideal: von 80µH bis 500µH
Verkabelung der Schleife: Länge max. 100m 1,5mq
Geflecht mind. 50x/m
Resistenz der Schleife: <8Ω mit Versorgungskabel
Frequenzbereich: 20-80 KHz auf 4 Ebenen
Empfindlichkeitsbereich: von 0,01% bis 0,65% ($\Delta f/f$) auf 4 Ebenen
Relaisausgang: Relais OUT1 SP 5(1) A 250 Vac /
Relais OUT2 SP 5(1) A 250 Vac
Erkennungsart: impulsartig (100ms) und/
oder Anwesenheit für jeden Ausgang
Anschlüsse: austauschbare Klemmen
Signalisierung: 1 rote LED + 1 grüne LED
Datenspeicherung: auf EEPROM Speicher
Behälter: Plastik 111x28x92,5mm (Versorg. 12-24Vac/dc)
Plastik 111x38x92,5mm (Versorg. 120 oder 230Vac)
Einbau: DIN - OMEGA Führung
Frontschutz: IPOO
Nutzungsbedingungen: Umgebungstemperatur: -10...50°C
Lagertemperatur: -20...70°C
Relative Luftfeuchtigkeit: Umgebung 30/80% ohne Kondensation



* DIGITAL INPUT: externe Reset

**AUX/ALARM: Der Kontakt wird bei fehlender Stromversorgung und Störung geschlossen.

APE - 550 / 1224

BASIC-DGL

Detektor 12-24V
BI-Kanal für Montage
auf DIN-Schiene

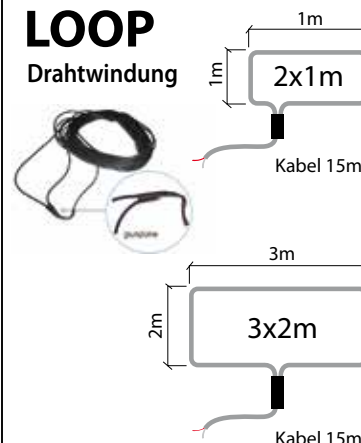


Technische Daten wie **BASIC**, außerdem:
10 Empfindlichkeitsstufen
Logische Funktionsauswahl (nur 1 Spule/
1-2 Spulen unabhängig / mit oder
ohne Richtungssinn-Erkennung)
Anzeige der Arbeitsfrequenz jeder Spule
Frequenzkontrollfunktion der Nutzspeule
um die ordnungsgemäße Installation
zu gewährleisten
Dynamische Freigabefunktion

APE - 550 / 1230

LOOP

Drahtwindung



APE - 590 / 0062

LOOP 6 - Drahtwindung
2mt x 1mt

APE - 590 / 0063

LOOP 10 - Drahtwindung
3mt x 2mt