



# MOVEO

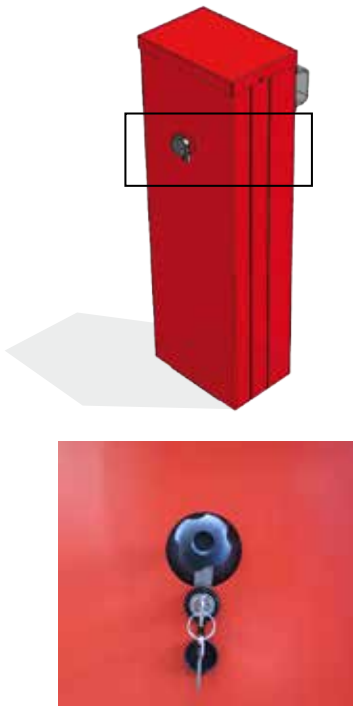
BARRA MANUAL

EQUILBRADO DEL EJE EN  
CADA POSICIÓN, HASTA 5.30m.

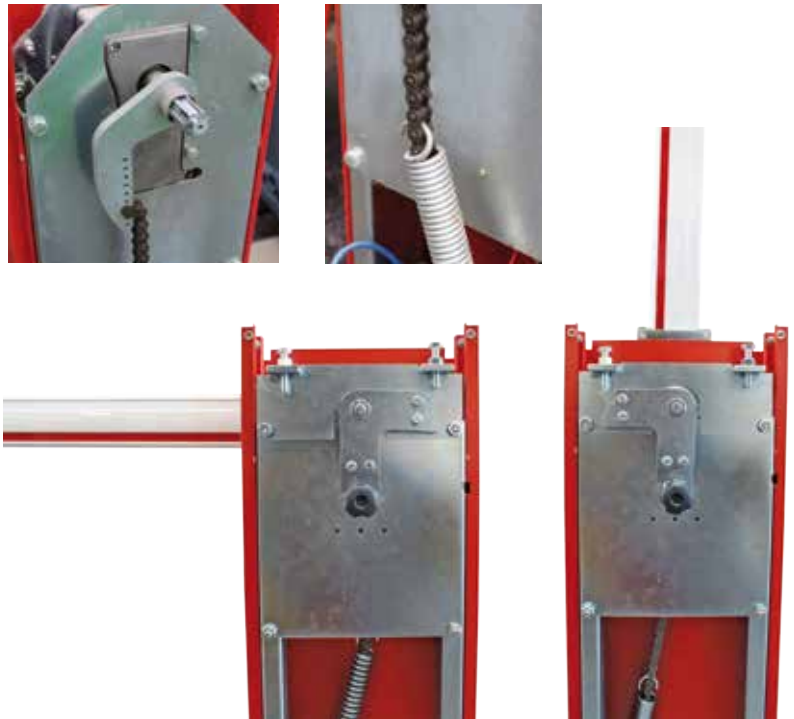
DESBLOQUEO PROTEGIDO  
DE LA LLAVE

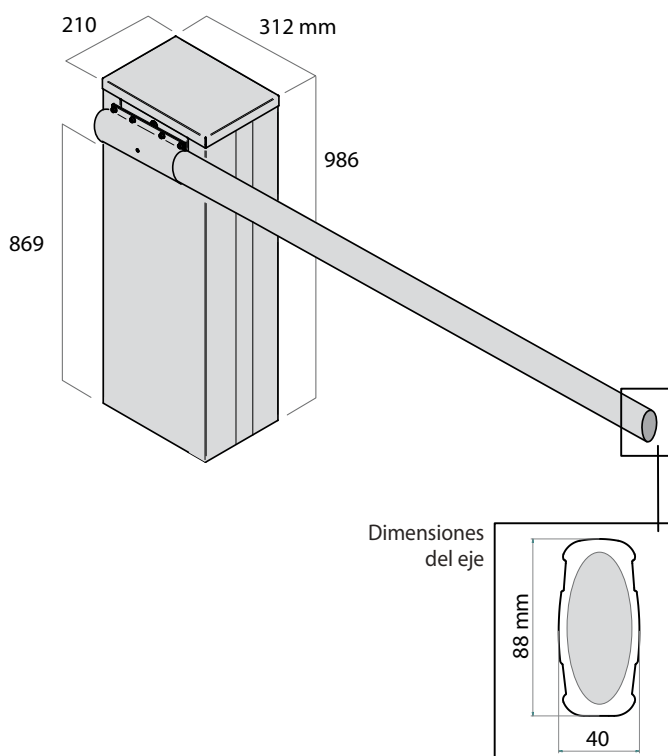


**Sistema de desbloqueo seguro de la barrera con cerradura de llave** que garantiza un movimiento seguro de la barrera



Gracias al **mecanismo de varillaje interno**, el movimiento de la varilla está siempre equilibrado con la posibilidad de bloqueo en posición cerrada o completamente abierta.





**APE - 150 / 6010**

**MOVEO**  
El kit incluye:  
- Cuerpo de Moveo  
- Soporte de la carcasa de la barra

**APE - 150 / 3003**  
*Accesorio obligatorio*

**SBARRA-PF**  
Cimentación de placas

**APE - 150 / 3004**

**HORQUILLA FIJA**

**BARRA**

	<b>APE - 150 / 3030</b>	<b>APE - 150 / 3040</b>	<b>APE - 150 / 3045</b>	<b>APE - 150 / 3053</b>	<b>APE - 150 / 3061</b>
	longitud de la barra 3 mt	longitud de la barra 4mt	longitud de la barra 4,5 mt	longitud de la barra 5,3 mt	longitud de la barra 6 mt
dimensión exacta de confirmar en el momento del orden.					