



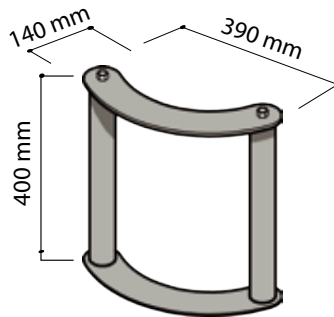
UNI-SAVE

Universelles Schutzmodul



Kreisförmige
Stahlkonstruktion
Hohe Schlagzähigkeit
mit Stahlstäben

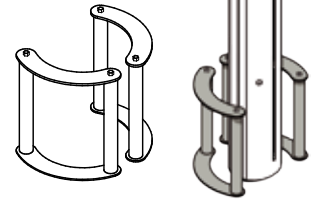
Gewicht 7,5 Kg



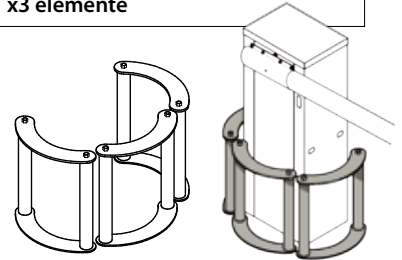
Einzelmodul

Ist ein Öffnungs-Modul-System und mehr. Es besteht aus einer modularen Metallstruktur, die sich zu verschiedenen Zwecken anpassen lässt. Beispielsweise für unsere Produkte POLY (2 Elemente) oder ELIOX (3 Elemente).

Beispiel Konfiguration: **POLY-SAVE**
x2 elemente



Beispiel Konfiguration: **BARRIER-SAVE**
x3 elemente



APE - 150 / 8038

**Einzelmodul
UNI-SAVE**