



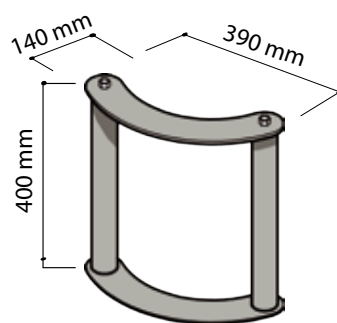
UNI-SAVE

Módulo de protección universal



estructura redonda
en acero de alta
resistencia con
columnas en acero

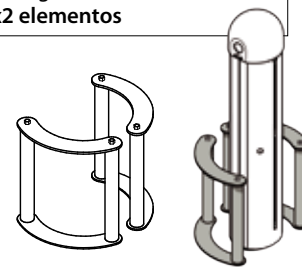
Peso 7,5 Kg



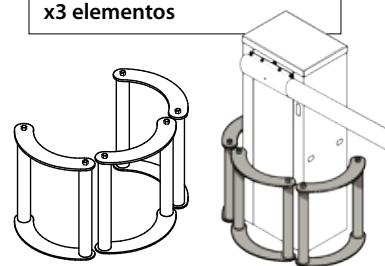
Modulo individual

Está compuesto de una estructura metálica modular que puede adaptarse a diferentes aplicaciones, como por ejemplo la protección del elevador de cadena POLY (2 elementos).

configuración: **POLY-SAVE**
x2 elementos



configuración: **BARRIER-SAVE**
x3 elementos



APE - 150 / 8038

**Modulo individual
UNI-SAVE**