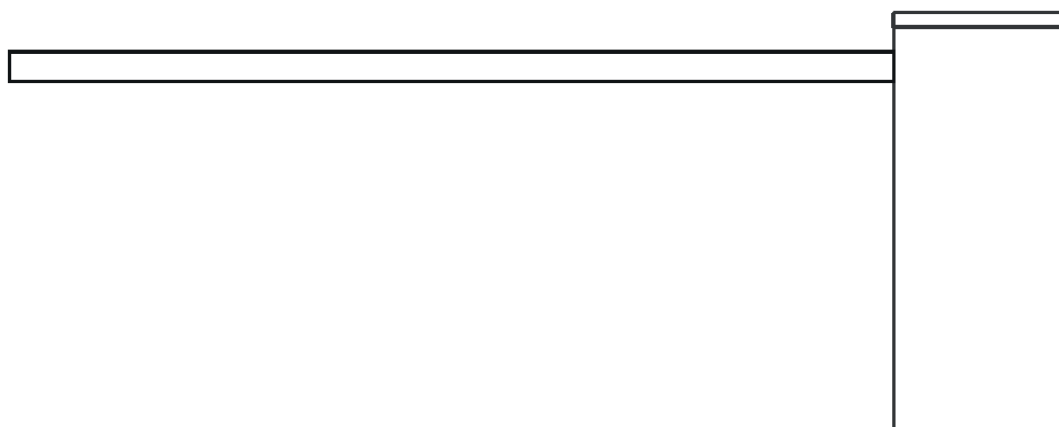




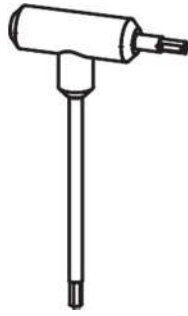
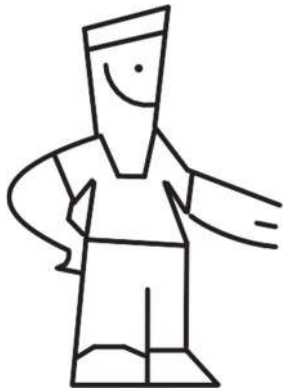
# MOVEO

APE-150/6010

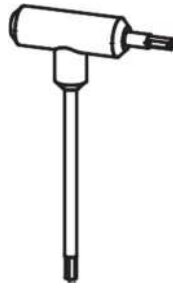


è un marchio registrato di proprietà  
di **AB Tecno srl**

Via Cicogna, 95 - 40068  
S. Lazzaro di Savena (BO)  
[info@abtecno.com](mailto:info@abtecno.com)  
[www.abexo.tech](http://www.abexo.tech)



n.6



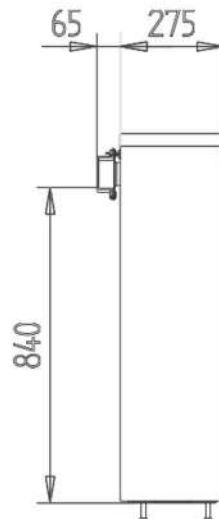
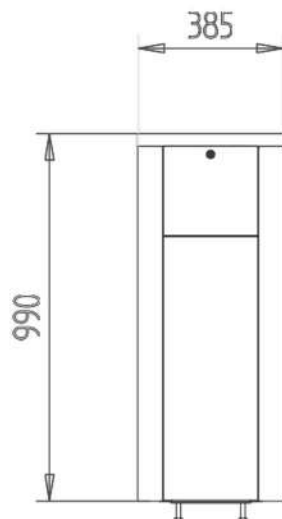
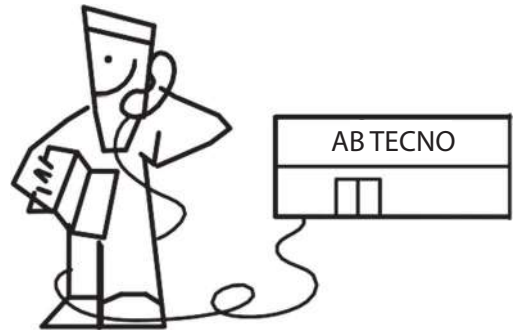
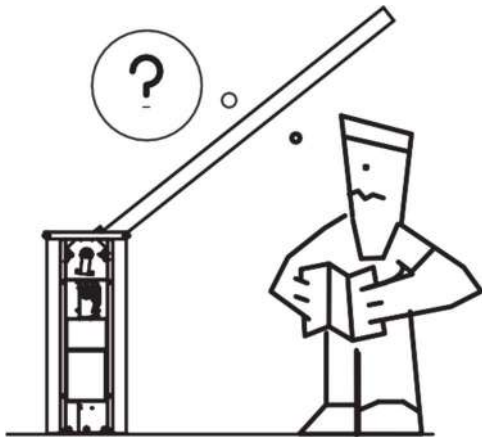
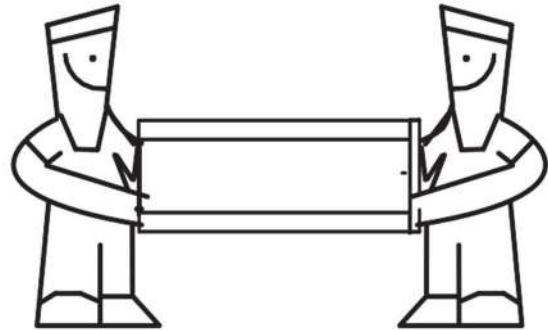
n.5

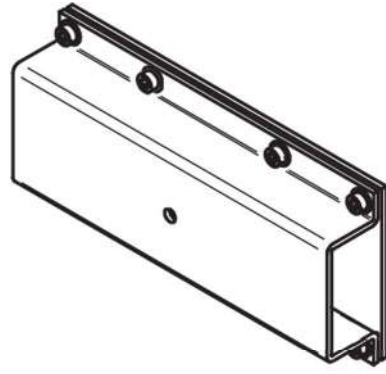
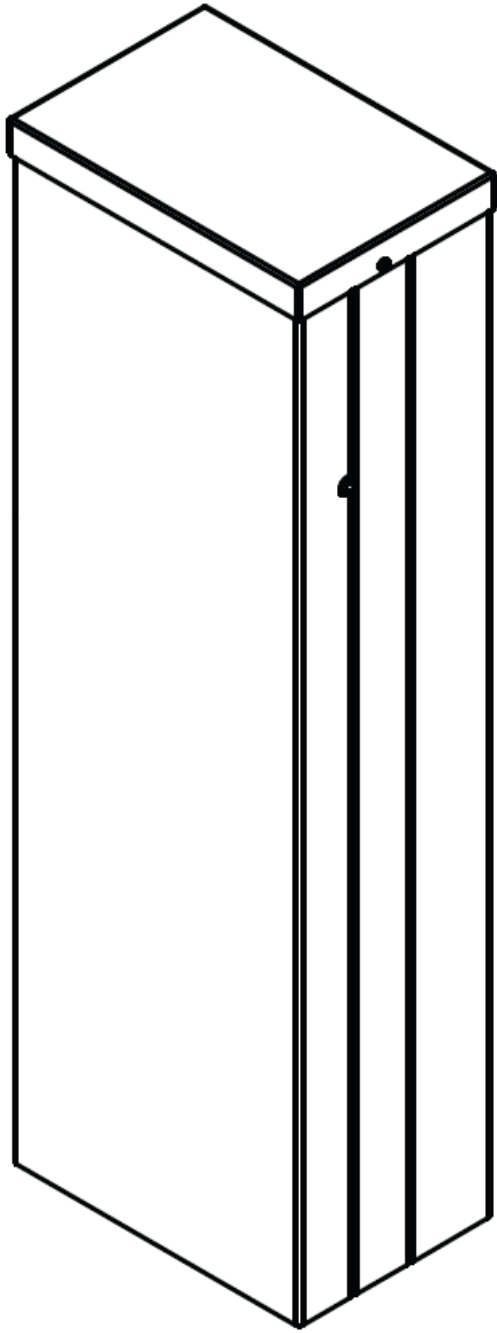


n.13

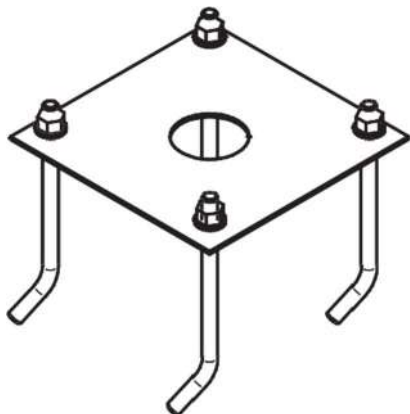
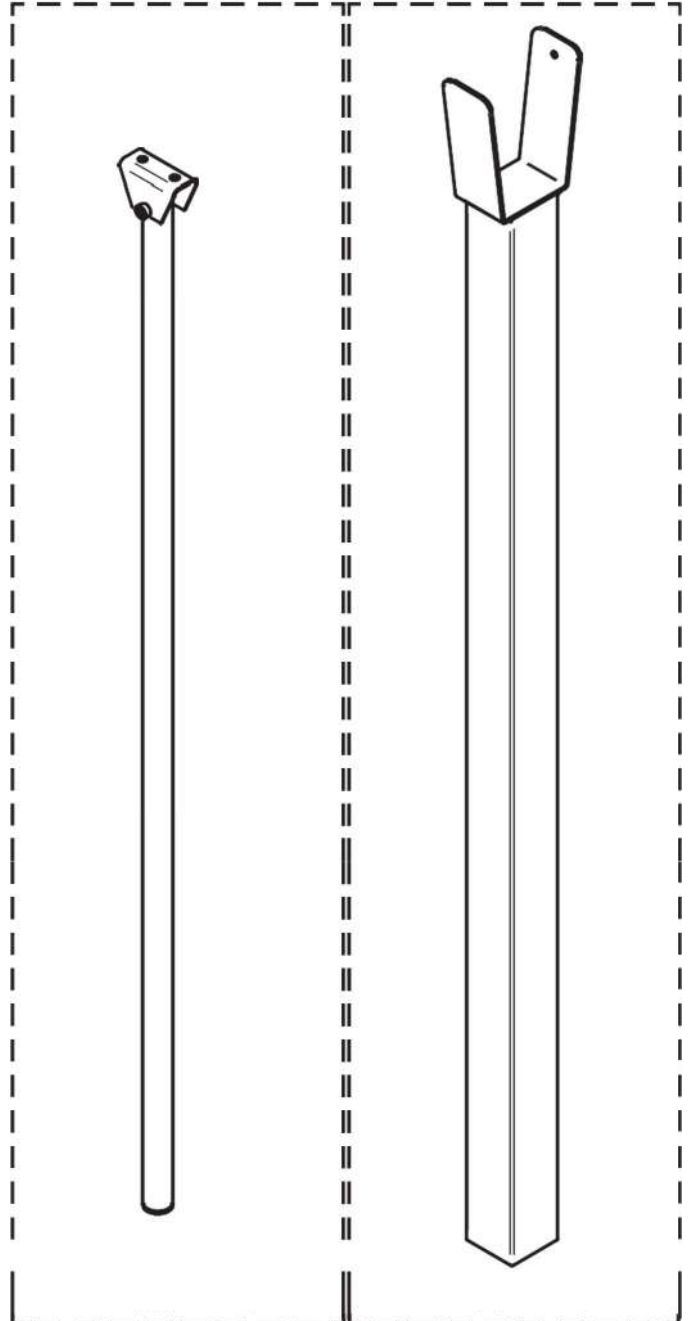


n.10



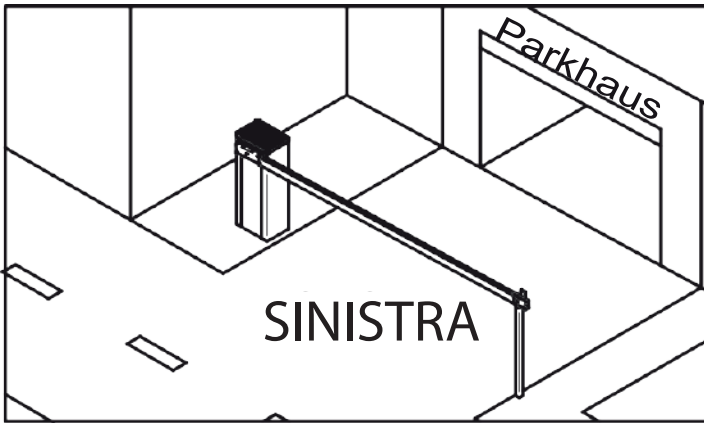


OPZIONALI

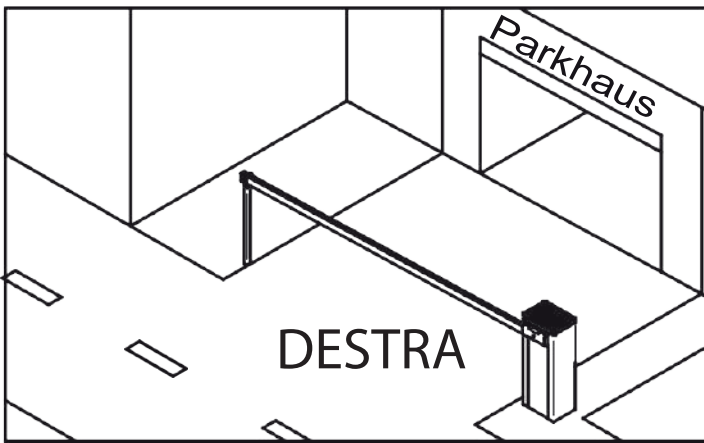


## PREDISPOSIZIONE IMPIANTO

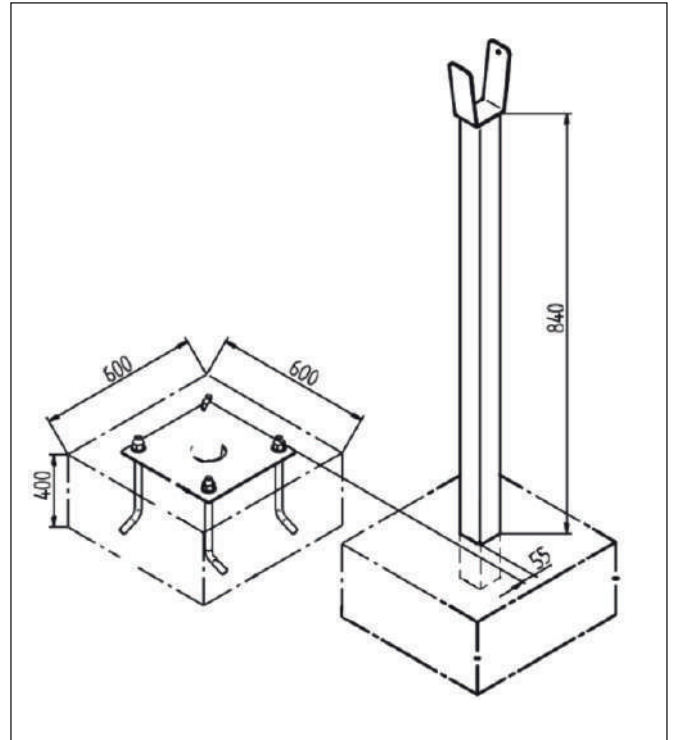
Si indica come "SINISTRA" una barriera che, guardando l'automazione dall'esterno del passo carraio, viene installata a sinistra del passo carraio.



Si indica come "DESTRA" una barriera che, guardando l'automazione dall'esterno del passo carraio, viene installata a destra del passo carraio.



Una volta scelto l'orientamento della barriera occorre predisporre l'installazione dell'impianto murando a terra la base di fondazione e l'eventuale supporto a forcella per asta. Fare riferimento alle figure sottostanti per le murature.



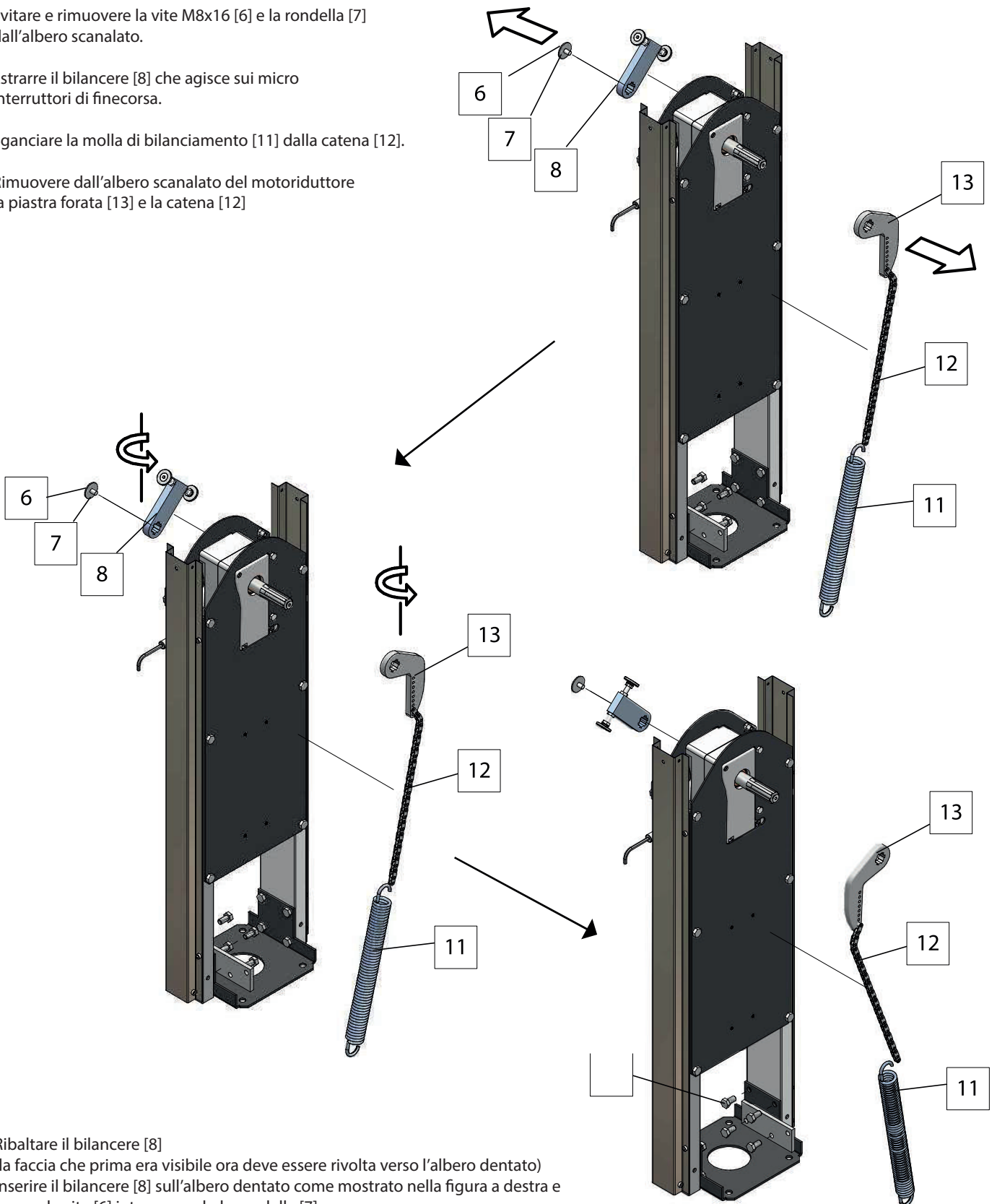
## CONVERSIONE DA BARRIERA "DESTRA" A BARRIERA "SINISTRA"

Svitare e rimuovere la vite M8x16 [6] e la rondella [7] dall'albero scanalato.

Estrarre il bilancere [8] che agisce sui micro interruttori di finecorsa.

Sganciare la molla di bilanciamento [11] dalla catena [12].

Rimuovere dall'albero scanalato del motoriduttore la piastra forata [13] e la catena [12]

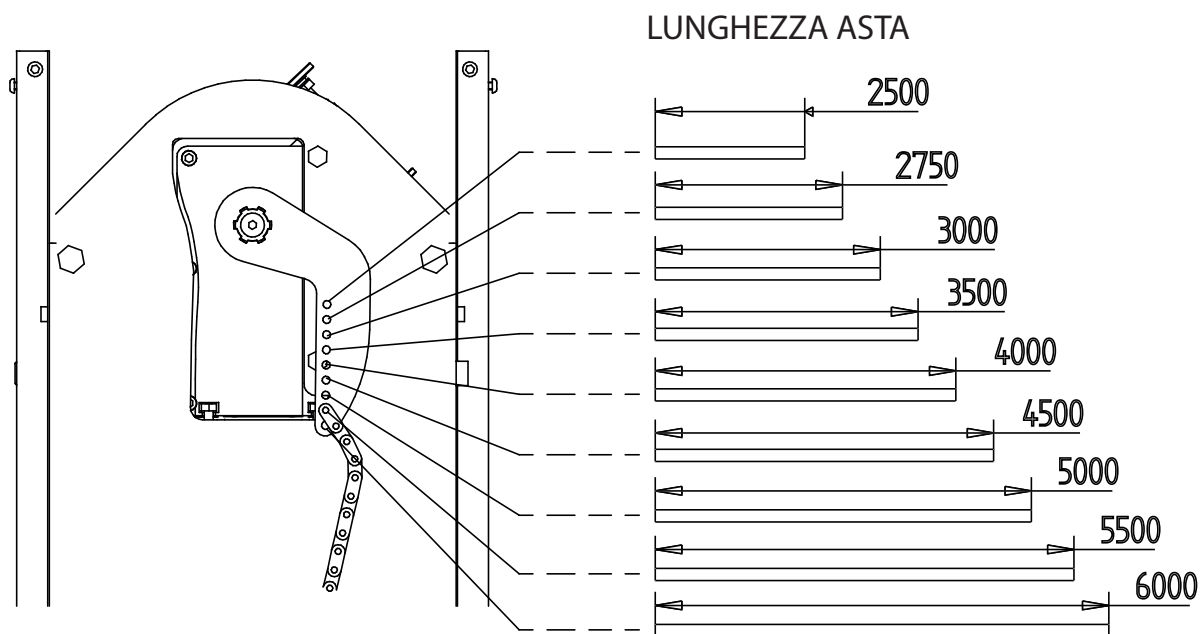


Ribaltare il bilancere [8]  
(la faccia che prima era visibile ora deve essere rivolta verso l'albero dentato)  
Inserire il bilancere [8] sull'albero dentato come mostrato nella figura a destra e serrare la vite [6] interponendo la rondella [7].

Ribaltare la piastra forata [13] con attaccata la catena (la faccia che prima era visibile ora deve essere rivolta verso l'albero dentato).  
Inserire la piastra forata [13] sull'albero dentato come mostrato nella figura a destra.

Agganciare la molla di bilanciamento [11] alla piastra [10] e alla catena [12].

# REGOLAZIONE PUNTO DI AGGANCIO DELLA CATENA



Verificare che la catena sia collegata alla leva nella posizione corretta in base alla lunghezza dell'asta che deve essere installata sulla barriera





è un marchio registrato di proprietà  
**di AB Tecno srl**

*Via Cicogna, 95 - 40068  
S. Lazzaro di Savena (BO)  
info@abtecno.com  
www.abexo.tech*